

6. ГАРАНТИЙНЫЕ ОБЯЗАТЕЛЬСТВА

6.1 ООО "ТРЕЙЛЕР" гарантирует безотказную работу ТСУ в течение 12 месяцев со дня продажи в торговой сети при условии его эксплуатации в полном соответствии с настоящим руководством.

Предприятие не несёт ответственность за безопасность и надёжность работы ТСУ при внесении потребителем изменений в его конструкцию.

6.2 Рассмотрение претензий к продукции производится при наличии отметки о продаже, заверенной штампом организации, продавшей ТСУ и подписью продавца.

Этикетку предприятия-изготовителя на ТСУ сохранять до окончания гарантийного срока.

6.3 Изготовитель оставляет за собой право на изменение конструкции ТСУ, поэтому некоторые изменения, не ухудшающие его прочностные и потребительские качества, могут быть не отражены в настоящем руководстве

6.4 Предложения и замечания просим направлять по адресу:

142800 Московская обл., г.Ступино, ул.Военных строителей, д.3

тел/факс: (496) 642-01-16, 647-54-44 e-mail: treilerstupino@yandex.ru

СВИДЕТЕЛЬСТВО О ПРИЁМКЕ

ТСУ 9422 изготовлено ООО "ТРЕЙЛЕР" в соответствии с техдокументацией, проверено ОТК и признано годным к эксплуатации.

СВИДЕТЕЛЬСТВО О ПРОДАЖЕ

(заполняет продавец)

Продано _____
(наименование торговой организации, адрес)

Дата продажи _____ Подпись _____
(число, месяц, год) (продавец)

Штамп организации, продавшей ТСУ

Информацию о нашей продукции можете посмотреть на сайте

www.treiler.ru



ТЯГОВО-СЦЕПНОЕ УСТРОЙСТВО

ТСУ 9422

ПАСПОРТ

(руководство по установке и эксплуатации)



Тягово-цепное устройство ТСУ 9422 (далее ТСУ) предназначено для шарнирной сцепки легковых автомобилей Chevrolet Lacetti /Шевроле Лачетти седан, Daewoo Nubira /Дэу Нубире седан с 2004 г. выпуска и Дэу Джентра седан с 2013 г. выпуска по настоящее время с буксируемым прицепом полной массой до 1200 кг.

Технические характеристики ТСУ соответствуют требованиям Правил ЕЭК ООН №55 (п. 25 Приложения 10 к Техническому регламенту Таможенного Союза ТР ТС 018/2011 "О безопасности колесных транспортных средств" (утв. Решением Комиссии Таможенного Союза от 09 декабря 2011 г. №877)

1. ТЕХНИЧЕСКИЕ ДАННЫЕ

1.1 Класс и тип сцепного устройства	A50-X (шаровой наконечник)
1.2 Диаметр сцепного шара, мм	50
1.3 Допустимая полная масса буксируемого прицепа, кг	1200
1.4 Параметр D, не более, кН	7,1
1.5 Параметр S (максимальная вертикальная нагрузка), кг	60
1.6 Масса ТСУ, кг	16,7±0,5

2. КОМПЛЕКТ ПОСТАВКИ

2.1 ТСУ 9422 в сборе (рис.1)	1 шт.
2.2 Пакет с комплектующими (см. рис.1)	1 шт.
Комплект эл.проводки	1 шт.
Защитный колпак	1 шт.
2.3 Паспорт (руководство по установке и эксплуатации)	1 шт.

3. ТРЕБОВАНИЯ ПО ТЕХНИКЕ БЕЗОПАСНОСТИ

3.1 **Перед монтажом ТСУ необходимо установить автомобиль на эстакаде или на смотровой яме, отсоединить аккумуляторную батарею, автомобиль затормозить стояночным тормозом, под колёса положить упоры (башмаки).**

3.2 **Работу по монтажу должны производить два человека, соблюдая меры предосторожности.**

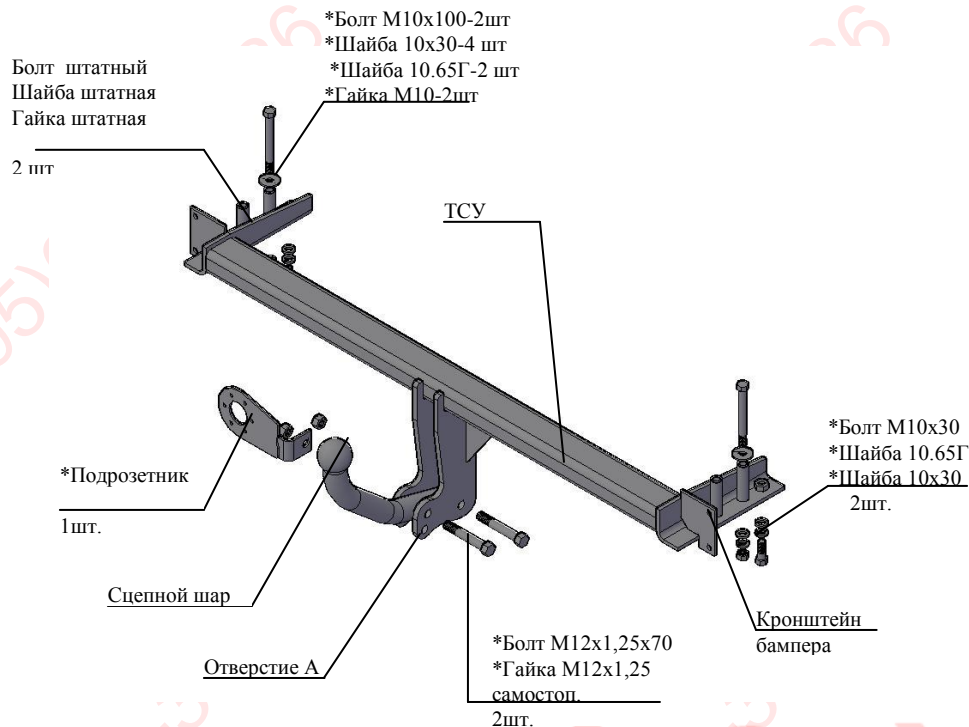


Рис.1 Тягово-сцепное устройство 9422

Примечание: детали, помеченные * входят в пакет комплектующих.

4. МОНТАЖ НА АВТОМОБИЛЬ

Работу по монтажу ТСУ рекомендуется проводить в условиях автосервиса

4.1 Демонтировать боковые панели обшивки багажника а/м, задний бампер а/м, вкладыш бампера. С вкладыша бампера демонтировать стаканы; стаканы больше не понадобятся.

4.2 Проверить соосность втулок, приваренных к ТСУ, с отверстиями в полу багажника а/м.

4.3 Вставить боковые кронштейны ТСУ внутрь лонжеронов, закрепить ТСУ к а/м штатными болтами а/м. Крепеж не затягивать.

4.4 Закрепить ТСУ к а/м болтами М10х30. Под головки болтов подложить шайбы 10.65Г и шайбы 10х30;

4.5 Закрепить ТСУ к а/м болтами М10х100. Под головки болтов подложить шайбы 10х30; под гайки подложить шайбы гроверные 10.65Г и шайбы 10х30. Крепеж не затягивать.

4.6 Вырезать во вкладыше бампера два отверстия (слева и справа) по шаблону.

4.7 Закрепить вкладыш бампера а/м к кронштейнам бампера ТСУ болтами М8х20 и штатными гайками а/м, под головки болтов подложить шайбы 8.65Г и шайбы 8х17. Головки болтов должны располагаться со стороны кронштейнов бампера ТСУ. Крепеж не затягивать.

4.8 Произвести затяжку крепежа, предварительно смазав резьбу любой консистентной смазкой.

- Момент затяжки М10 - 2,5...3,2 кгсм
- Момент затяжки М8 – 1,2...1,6 кгсм

4.9 Подсоединить провода ТСУ к электропроводке автомобиля (в условиях автосервиса).

4.10 Установить на место задний бампер и обшивку багажника на а/м.

4.11 Закрепить сцепной шар и подрозетник к кронштейнам шара.

Внимание: после 4-х кратного применения самостопорящиеся гайки необходимо заменить на новые!

Произвести затяжку крепежа, предварительно смазав резьбу любой консистентной смазкой: Момент затяжки М12 самостоп.- 8,0...10,0 кгсм

4.12 Подключить аккумуляторную батарею и проверить действие приборов освещения и световой сигнализации прицепа.

5. ПРАВИЛА ЭКСПЛУАТАЦИИ И ТЕХНИЧЕСКОГО ОБСЛУЖИВАНИЯ.

5.1 Техническое обслуживание ТСУ заключается в периодическом осмотре болтовых креплений ТСУ к автомобилю и крепления приборов электрооборудования. Подтяжку болтовых соединений ТСУ проводить при техническом обслуживании автомобиля.

5.2 Если автомобиль эксплуатируется без прицепа, необходимо сцепной шар покрыть защитной смазкой или надеть защитный колпак. При сцепке прицепа с а/м шар должен быть смазан консистентной смазкой.

5.3 После фиксации сцепной головки прицепа на шаре, осуществить страховочную связь автомобиля с прицепом, используя отверстие А в правом кронштейне шара ТСУ. **Категорически запрещена эксплуатация прицепа без установленных страховочных цепей (тросов).**

5.4 **Не допускается буксировка прицепов полной массой более 1200 кг и со скоростью, превышающей 90 км/час.**